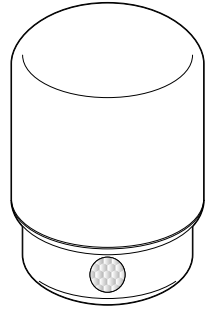


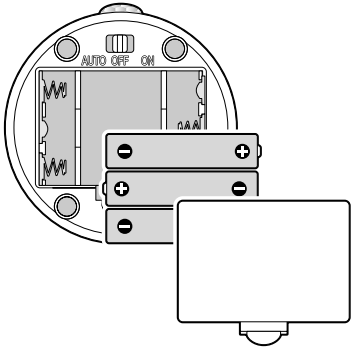
# LED-Mini-Multifunktionslicht Mini multifunctional LED light

de Bedienungsanleitung  
en Instructions for use

Tchibo GmbH D-22290 Hamburg · 129290AB4X4XIII · 2022-12

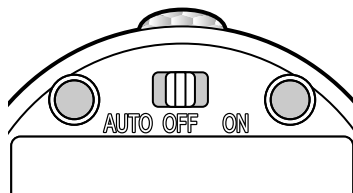


## Batterien einlegen / wechseln | Inserting / replacing batteries



- Öffnen Sie das Batteriefach auf der Unterseite des Multifunktionslichts.
  - Legen Sie die Batterien wie im Batteriefach abgebildet ein.
  - Verschließen Sie das Batteriefach wieder sorgfältig. Der Batteriefachdeckel muss hörbar und spürbar einrasten.
- Open the battery compartment on the underside of the multifunctional light.
  - Insert the batteries as illustrated inside the battery compartment.
  - Close the battery compartment again carefully. You should feel and hear the lid click into place.

## Gebrauch | Use

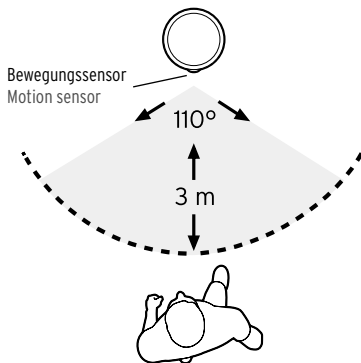


- Schieben Sie den Schalter auf ...
- ... **AUTO** um den Bewegungssensor zu aktivieren.
  - ... **ON** um die Leuchte dauerhaft einzuschalten.
  - ... **OFF** um die Leuchte auszuschalten.

- Slide the switch to ...
- ... **AUTO** to activate the motion sensor.
  - ... **ON** to switch on the light permanently.
  - ... **OFF** to switch off the light.

Wenn jemand bei Dämmerung oder Dunkelheit den Erfassungsbereich betritt, schaltet sich die Leuchte ein und nach ca. 30 Sekunden automatisch wieder aus.

Should you step into the detection area of the light at dusk or in darkness, the light automatically switches on and goes out again after approx. 30 seconds.



www.tchibo.de/anleitungen  
www.tchibo.de/instructions



Artikelnummer | Product number : 657 661

de

Sicherheitshinweise



Lesen Sie aufmerksam die Sicherheitshinweise und benutzen Sie den Artikel nur wie in dieser Anleitung beschrieben, damit es nicht versehentlich zu Verletzungen oder Schäden kommt.

Bewahren Sie diese Anleitung zum späteren Nachlesen auf. Bei Weitergabe des Artikels ist auch diese Anleitung mitzugeben.

- Das LED-Multifunktionslicht ist für den Einsatz in trockenen Innenräumen als Hilfslicht und Orientierungshilfe bei Dunkelheit vorgesehen. Es ist nicht als Raumbeleuchtung geeignet.
- Halten Sie Kinder von Verpackungsmaterial fern. Es besteht u.a. Erstickungsgefahr!
- Batterien können bei Verschlucken lebensgefährlich sein. Wurde eine Batterie verschluckt, kann dies innerhalb von 2 Stunden zu schweren inneren Verätzungen und zum Tode führen. Bewahren Sie deshalb sowohl neue als auch verbrauchte Batterien und den Artikel für Kinder unerschwingbar auf. Wenn Sie vermuten, eine Batterie könnte verschluckt oder anderweitig in den Körper gelangt sein, nehmen Sie sofort medizinische Hilfe in Anspruch.
- Batterien dürfen nicht geladen, auseinandergenommen, in Feuer geworfen oder kurzgeschlossen werden.
- Schützen Sie Batterien vor übermäßiger Wärme. Nehmen Sie die Batterien aus dem Artikel heraus, wenn diese erschöpft sind oder Sie den Artikel länger nicht benutzen. So vermeiden Sie Schäden, die durch Auslaufen entstehen können.
- Ersetzen Sie immer alle Batterien. Mischen Sie keine alten und neuen Batterien, verschiedene Batterie-Typen, -Marken oder Batterien mit unterschiedlicher Kapazität. Achten Sie beim Einsetzen der Batterien auf die korrekte Polarität (+/-).
- Schauen Sie nicht direkt in das Licht des Multifunktionslichts.
- Tauchen Sie das Multifunktionslicht nicht in Wasser oder andere Flüssigkeiten ein.
- Bekleben, verdecken oder bemalen Sie nicht den Bewegungssensor.
- Aufgrund ihrer extrem langen Lebensdauer ist ein Wechseln der LEDs nicht nötig. Sie können und dürfen nicht gewechselt werden.
- Es kann nicht völlig ausgeschlossen werden, dass manche Lacke, Kunststoffe oder Möbelpflegemittel das Material der rutschhemmenden Füße angreifen und aufweichen. Um unliebsame Spuren auf den Möbeln zu vermeiden, legen Sie deshalb ggf. eine rutschfeste Unterlage unter den Artikel.

## Technische Daten

Modell:	657 661
Batterien:	3x Batterie LR03 (AAA)/1,5V (ZnMnO2)
Leuchtdauer:	ca. 30 Sekunden
Erfassungswinkel des Sensors:	ca. 110°
Reichweite des Sensors:	3 m

## Entsorgen

Der Artikel, seine Verpackung und die mitgelieferten Batterien wurden aus wertvollen Materialien hergestellt, die wiederverwertet werden können. Dies verringert den Abfall und schont die Umwelt. Entsorgen Sie die **Verpackung** sortenrein. Nutzen Sie dafür die örtlichen Möglichkeiten zum Sammeln von Papier, Pappe und Leichtverpackungen.



**Geräte, Batterien und Akkus** die mit diesem Symbol gekennzeichnet sind, dürfen nicht mit dem Hausmüll entsorgt werden! Sie sind gesetzlich dazu verpflichtet, Altgeräte getrennt vom Hausmüll zu entsorgen. Elektrogeräte enthalten gefährliche Stoffe. Diese können bei unsachgemäßer Lagerung und Entsorgung der Umwelt und Gesundheit schaden. Informationen zu Sammelstellen, die Altgeräte kostenlos entgegennehmen, erhalten Sie bei Ihrer Gemeinde- oder Stadtverwaltung. Leere Batterien und Akkus müssen bei einer Sammelstelle Ihrer Gemeinde- oder Stadtverwaltung oder beim batterievertreibenden Fachhandel abgegeben werden.

Wir sind Mitglied des Rücknahmesystems take-e-back. Weitere Informationen dazu finden Sie unter [www.tchibo.de/entsorgung](http://www.tchibo.de/entsorgung).

en

Safety warnings



Read the safety warnings carefully and only use the product as described in these instructions to avoid accidental injury or damage.

Keep these instructions for future reference. If you give this product to another person, remember to also include these instructions.

- The multifunctional LED light is intended for use as a guide light for orientation in dry, indoor rooms. It is not suitable for illuminating entire rooms.
- Keep the packaging materials out of the reach of children. These pose several risks, including the risk of suffocation!
- Swallowing batteries can be fatal. If a battery has been swallowed, it can lead to severe internal chemical burns and even death within 2 hours. Therefore, keep both new and old batteries and the product out of the reach of children. If you think that a battery has been swallowed or has got into the body in any other way, seek medical advice immediately.
- Single-use batteries must not be charged, taken apart, thrown into fire or short-circuited.
- Protect the batteries from intense heat. Remove the batteries from the product when they are flat or if you do not intend to use the product for a prolonged period. This will prevent damage caused by leakage.
- Always replace all batteries at the same time. Do not mix old and new batteries, different battery types or brands, or batteries with different capacities. Ensure correct polarity (+/-) when inserting batteries.
- Do not look directly into the multifunctional light.
- Never immerse the multifunctional light in water or other liquids.
- Do not stick anything to, cover or paint the motion sensor.
- The LEDs have a very long service life and will not need replacing. Indeed, they cannot and must not be replaced.
- Some varnishes, plastic materials and furniture polish may react adversely to the material of the non-slip feet and soften them. To avoid unwanted marks on furniture, place a non-slip mat underneath the product if necessary.

## Technical specifications

Model:	657 661
Batteries:	3x LR03 battery (AAA)/1.5V (ZnMnO2)
Light duration:	approx. 30 seconds
Sensor detection angle:	approx. 110°
Sensor range:	3 m

## Disposal

The product, its packaging and the supplied batteries have been manufactured from valuable materials that can be recycled. Recycling reduces the amount of refuse and preserves the environment.

Dispose of the **packaging** at a recycling point that sorts materials by type. Make use of the local facilities provided for collecting paper, cardboard and lightweight packaging.



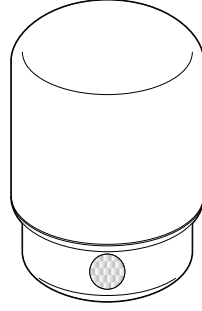
**Appliances, single-use batteries and rechargeable batteries** marked with this symbol must not be disposed of along with household waste!

You are legally obliged to dispose of old appliances separately from household waste. Electronic appliances contain hazardous substances and, if stored or disposed of improperly, may cause harm to health and the environment. Information about collection points where old appliances can be disposed of free of charge is available from your local authorities. Flat single-use and rechargeable batteries must be handed in at a local authority collection point or returned to a battery retailer.

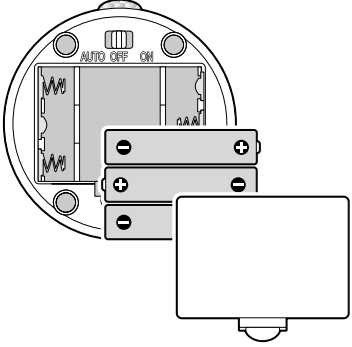
## Mini luminaire à LED multifonction LED mini çok fonksiyonlu lamba

fr Mode d'emploi  
tr Kullanım Kılavuzu

Tchibo GmbH D-22290 Hamburg · 129290AB4X4XIII · 2022-12



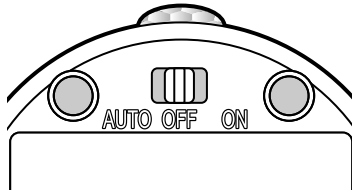
### Mettre en place / remplacer les piles | Pilleri yerleştirme / değiştirme



1. Ouvrez le compartiment à piles sur la face inférieure du luminaire multifonction.
2. Mettez les piles en place comme indiqué dans le compartiment à piles.
3. Refermez soigneusement le compartiment à piles. Le couvercle du compartiment à piles doit s'encliqueter de manière audible et perceptible.

1. Çok fonksiyonlu lambanın alt tarafındaki pil yuvasını açın.
2. Pilleri resimdeki gibi pil yuvasına yerleştirin.
3. Pil yuvasını tekrar iyice kapatın. Pil yuvası kapağı duyulur ve hissedilir şekilde yerine oturtulmalıdır.

### Utilisation | Kullanım

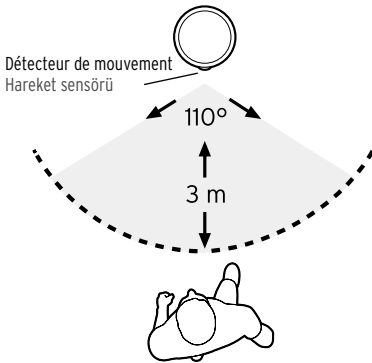


- Poussez l'interrupteur sur ...
- ... **AUTO** pour activer le détecteur de mouvement.
  - ... **ON** Pour allumer le luminaire en permanence.
  - ... **OFF** Pour éteindre le luminaire.

- Şalteri itin ...
- ... **AUTO** üzerine, hareket sensörünü kullanmak için.
  - ... **ON** üzerine, lambayı sürekli olarak açmak için.
  - ... **OFF** üzerine, lambayı kapatmak için.

Dans la pénombre ou l'obscurité, quand quelqu'un pénètre dans l'angle de détection du luminaire, celui-ci s'allume pendant env. 30 secondes, puis s'éteint automatiquement.

Gün batımında veya karanlıkta ışığın algılama alanına girildiğinde ışık yanar ve yakl. 30 saniye sonra otomatik olarak söner.



www.fr.tchibo.ch/notices  
www.tchibo.com.tr/kilavuzlar



Référence | Ürün numarası : 657 661

### fr Consignes de sécurité !

Lisez attentivement les consignes de sécurité et n'utilisez cet article que de la façon décrite dans le présent mode d'emploi afin d'éviter tout risque de détérioration ou de blessure.

Conservez ce mode d'emploi en lieu sûr pour pouvoir le consulter en cas de besoin. Si vous donnez, prêtez ou vendez cet article, remettez ce mode d'emploi en même temps que l'article.

- Le luminaire à LED multifonction est conçu pour être utilisé à l'intérieur, dans des locaux secs, comme lumière d'appoint pour faciliter l'orientation dans l'obscurité. Il n'est pas adapté pour éclairer une pièce.
- Tenez les emballages hors de portée des enfants. Il y a notamment risque d'étouffement!
- En cas d'ingestion, les piles peuvent entraîner une intoxication mortelle. Si une pile est ingérée, elle peut causer de graves lésions internes dans les 2 heures, susceptibles d'entraîner la mort. Gardez donc l'article et les piles neuves ou usagées hors de portée des enfants. Si vous suspectez que votre enfant ait pu avaler une pile ou l'introduire dans son corps d'une quelconque façon, consultez immédiatement un médecin.
- Il ne faut ni recharger, ni ouvrir, ni jeter au feu, ni court-circuiter les piles.
- Protégez les piles de toute chaleur excessive. Enlevez les piles de l'article lorsqu'elles sont usagées ou si vous n'utilisez pas l'article pendant un certain temps. Vous éviterez ainsi les détériorations pouvant résulter d'une pile qui a coulé.
- Remplacez toujours toutes les piles à la fois. Ne mélangez pas les piles neuves et les piles plus anciennes, et n'utilisez pas de piles de capacité, de marque ou de type différents. Mettez les piles en place en respectant la bonne polarité (+/-).
- Ne regardez pas directement la lumière du luminaire multifonction.
- Ne plongez pas le luminaire multifonction dans l'eau ou d'autres liquides.
- Ne collez rien sur le détecteur de mouvement, ne le couvrez pas et ne le peignez pas.
- Les LED ont une très grande longévité et il n'est pas nécessaire de les remplacer. En effet, elles ne peuvent ni ne doivent être remplacées.
- Il est impossible d'exclure totalement que certains vernis ou produits d'entretien pour meubles ainsi que certaines matières plastiques n'attaquent et ne ramollissent les pieds antidérapants de l'article. Pour éviter les traces inesthétiques sur les meubles, posez éventuellement une protection antidérapante sous l'article.

### Caractéristiques techniques

Modèle:	657 661
Piles:	3 piles LR03 (AAA)/1,5V (ZnMnO2)
Durée d'éclairage:	env. 30 secondes
Angle de détection du détecteur:	env. 110°
Portée du détecteur:	3 m

### Élimination

L'article, son emballage et les piles fournies sont produits à partir de matériaux valorisables qui peuvent être recyclés afin de réduire la quantité de déchets et de soulager l'environnement. Éliminez l'**emballage** selon les principes de la collecte sélective en séparant le papier, le carton et les emballages légers.

Les **appareils**, ainsi que les **piles, ordinaires ou rechargeables, et les batteries**, signalés par ce symbole, ne doivent pas être éliminés avec les ordures ménagères! Vous êtes tenu par la législation d'éliminer les appareils en fin de vie en les séparant des ordures ménagères. Les appareils électriques contiennent des substances dangereuses qui peuvent nuire à l'environnement et à la santé en cas de stockage et d'élimination incorrects. Pour avoir des informations sur les centres de collecte où il vous faudra remettre les appareils en fin de vie, adressez-vous à votre municipalité. Vous êtes tenu de remettre les piles et batteries usagées aux centres de collecte de votre ville ou de votre commune ou aux commerces spécialisés vendant des piles.

### tr Güvenlik uyarıları !

Güvenlik uyarılarını dikkatle okuyun. Kaza sonucu yaralanmaları ve hasarları önlemek için ürünün yalnızca bu kullanım kılavuzunda belirtildiği şekilde kullanın.

Gerektiğinde tekrar okumak üzere bu kılavuzu saklayın. Bu ürün başkasına devredildiğinde, bu kılavuz da beraberinde verilmelidir.

- LED çok fonksiyonlu lamba, kuru iç mekanlarda aydınlatma ve yön bulmaya yardımcı olması amacıyla tasarlanmıştır. Oda aydınlatması olarak uygun değildir.
- Çocukları ambalaj malzemesinden uzak tutun. Aksi takdirde boğulma tehlikesi vardır!
- Piller yutulduğunda hayati tehlike oluşabilir. Bir pil yutulursa 2 saat içerisinde ağır içsel yanmaya neden olur ve ölüme neden olabilir. Bu nedenle yeni ve kullanılmış pilleri ve ürünü çocukların erişmeyeceği şekilde saklayın. Bir pilin yutulduğundan veya farklı bir şekilde vücudunuza girdiğinden şüpheleniyorsanız, derhal tıbbi yardım isteyin.
- Piller şarj edilmemeli, bölünmemeli, ateşe atılmamalı veya kısa devre yapılmamalıdır.
- Pilleri aşırı ısıdan koruyun. Pillerin enerjisi azaldığında veya ürünün uzun süre kullanılmayacaksa pilleri üründen çıkarın. Bu sayede pillerin akması ile oluşabilecek hasarları önlemiş olursunuz.
- Tüm pilleri daima birlikte değiştirin. Eski ve yeni pilleri; farklı tip, marka ve kapasitedeki pilleri bir arada kullanmayın. Pilleri yerleştirirken kutuların doğru yerleşmesine (+/-) dikkat edin.
- Çok fonksiyonlu lambanın ışığına doğrudan bakmayın.
- Çok fonksiyonlu lambayı suya veya başka sıvılara daldırmayın.
- Hareket sensörü üzerine etiket yapıştırmayın, üzerini örtmeyin veya boyamayın.
- LED'lerin uzun kullanım ömürleri nedeniyle değiştirilmeleri gerekmez. LED'ler değiştirilemez ve değiştirilmemelidir.
- Bazı boyalar, plastikler veya mobilya bakım ürünleri kaymayı önleyen ayakları buldukları yüzeye etki edebilir ve yumuşatabilir. Mobilyalarınızın üzerinde iz bırakmamak için gerekirse cihazın altına kaymayan bir altlık yerleştirin.

### Teknik bilgiler

Model:	657 661
Piller:	3 adet pil LR03 (AAA)/1,5V (ZnMnO2)
Aydınlatma süresi:	yakl. 30 saniye
Sensörün algılama açısı:	yakl. 110°
Sensörün kapsama alanı:	3 m

### İmha etme

Ürün, ambalajı ve içinde kullanılan piller tekrar kullanılabilen değerli malzemelerden üretilmiştir. Tekrar kullanım sayesinde atıklar azalır ve çevre korunur. **Ambalajı** malzeme türüne göre imha edin. Bunun için bölgenizdeki kağıt, mukavva ve hafif ambalaj toplama merkezlerinin sunduğu imkanlardan faydalanabilirsiniz.



Bu sembole işaretlenen **cihazlar, piller ve şarjlı piller** ev atıkları ile birlikte atılmamalıdır! Yasalara göre atık cihazlarınızı, ev çöpünden ayrı atmak zorundasınız. Elektrikli cihazlar tehlikeli maddeler içerir. Bunların uygun olmayan şekilde depolanması ve imha edilmesi çevreye ve sağlığa zarar verebilmektedir. Atık cihazları ücretsiz olarak geri alan toplama merkezleri hakkında bilgi için bağlı bulunduğunuz belediyeye danışabilirsiniz. Boş piller ve şarjlı piller bölgenizdeki belediye atık toplama yerlerine ya da pil satan yerlerdeki toplama kaplarına bırakılmalıdır.